

# Rapid Excellent

## Rapid Exit Melkstand



VAN  
DINTHER



Der Rapid Excellent ist ein weiterentwickelter Side-by-Side Rapid Exit Kuhmelkstand, ein bewiesenes Konzept für eine gute und zuverlässige Melkroutine. Kennzeichnend ist die solide, robuste Konstruktion, bei der das Brustgitter durch ein elektrohydraulisches System ohne Ausschwenkung senkrecht hochfährt, sodass alle Kühe gleichzeitig den Melkstand durch den breiten Auslauf verlassen können.

Der Rapid Excellent benutzt praktische Tore, wenn die erste Kuh ihren Platz einnimmt, öffnet er gleichzeitig den Standplatz für die zweite Kuh und so weiter, bis die ganze Reihe gefüllt ist. Darüber hinaus ermöglicht dieses optimale Tormodell ein ausgezeichnetes Melken auch mit nur teilweise gefülltem Melkstand. Da die Kühe eng nebeneinander stehen, hat der Melker kürzere Lauflinien, was eine enorme Zeitersparnis ergibt.

Einzigartige Elemente sind die elektrohydraulisch indexierbaren Brustgitter, die es ermöglichen, die Standplatzlänge einfach zu verringern. Für einen optimalen Arbeitskomfort ist hierdurch ist der Euter der Kuh immer optimal erreichbar.

Außerdem ist das Brustgitter so geformt, dass die Kuh während des Melkvorganges sehr entspannt steht.

Durch das senkrecht hochfahrende Brustgitter und das Fehlen von Füßen auf dem Boden zwischen den Kühen, haben auch große Kühe ausreichend Platz sich weg zu bewegen und ist ein beschränkter Auslaufraum für diesen Melkstand ausreichend.

Aus hygienischen und Sicherheitsgründen für den Melker ist die Konstruktion freitragend und mit einem Trittschutz versehen. Serienmäßig ist der Melkstand mit Kotblech und Kotrand aus rostfreiem Edelstahl versehen, optional mit einer Kotrinne, durchsichtiger Platte oder offenem Mittelgestell lieferbar.



### TECHNISCHE ANGABEN

- Die Stützen bestehen aus einem dickwandigen Rohr mit verstärktem Sockel
- Rahmen und Brustgitter sind aus robustem und teilweise verstärktem Halterungsprofil hergestellt
- Senkrecht hochfahrendes Frontgitter mit einer freien Durchlaufhöhe von 1650 mm
- Schlagfeste Nylon Diabolo-Führungsrollen mit Achse aus rostfreiem Edelstahl
- Standplätze serienmäßig 700 mm Mitte-Mitte-Abstand
- Serienmäßig mit einem Kotblech und Trittschutz aus rostfreiem Edelstahl geliefert
- Schlagfeste Nylon Diabolo-Führungsrollen mit Achse aus rostfreiem Edelstahl
- Ab 20 Standplätzen mit einem einzigartigen und zuverlässigen Zugstangen-Hebesystem versehen
- Durchgangsbreite zwischen Selektionstoren und Mittelgestell einstellbar
- Im Vollbad innen wie außen feuerverzinkte Konstruktion
- Die Anlage wird mit einer Betriebs- und Montageanleitung und CE-Bescheinigung geliefert



CONSTRUCTION



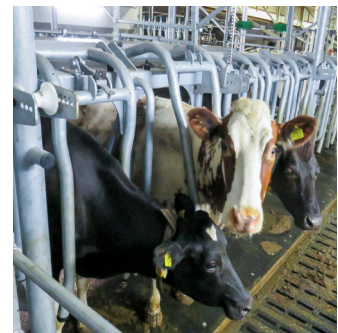
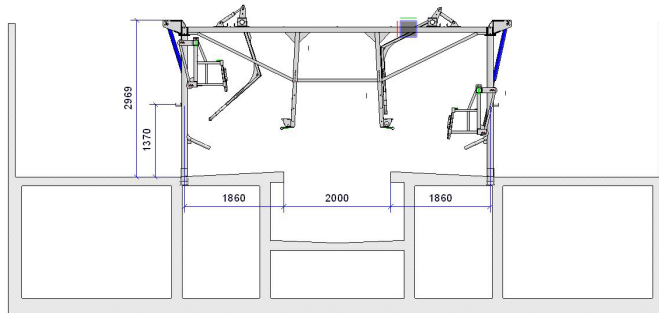
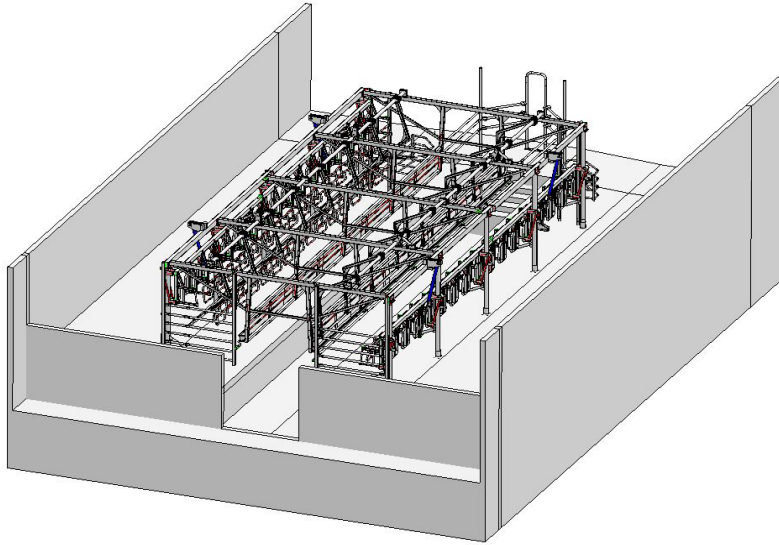
ENGINEERING



INSTALLATION

# Rapid Excellent

## Rapid Exit Melkstand



### VORTEILE

- Robuste Konstruktion für eine lange Lebensdauer
- Das Mittelgestell steht nicht auf Füßen und ist aus Sicherheitsgründen mit einem Trittschutz versehen
- Das Brustgitter fährt senkrecht hoch, schwenkt nicht aus und erfordert daher nur einen geringen Einbauraum
- Die mittels Schalter bedienbare stufenlose Indexierbarkeit sorgt dafür, dass der Euter der Kuh immer optimal erreichbar ist
- Geräuscharme Einheit mit hoher Kapazität für einen schnellen Wechsel, mit Rohren aus Stahl
- Wartungsarme Selektionstore mit Gummianschlag und Fettnippel
- Breiter Auslauf auf Grund des komplett senkrecht hochfahrenden Frontgitters

### OPTIONAL

- Automatischer Austreibbügel, eine tierfreundliche Lösung für einen sehr schnellen Austrieb
- Hochklappbare Brustbügel für individuelle Selektion
- Individuelle Indexierung
- Kotrinne inklusiv Rost, durchsichtiger Platte oder offenem Mittelgestell
- Standbreite 720 oder 750 mm
- Verschließbare Futtertröge aus rostfreiem Edelstahl zur Bereitstellung von Kraftfutter sowohl für Gruppen als auch individuell
- Kabinett aus rostfreiem Edelstahl zum Schutz Ihrer Leitungen und Kabel
- Die Eingangstore werden maßgeschneidert nach Wunsch ausgestattet, mit Trichtereinlaufgitter
- Hydrauliksteuerung ist mit einer energieeffizienten automatischen Start-Stopp-Automatik lieferbar
- Größere Auslaufhöhe

Ihr Händler: